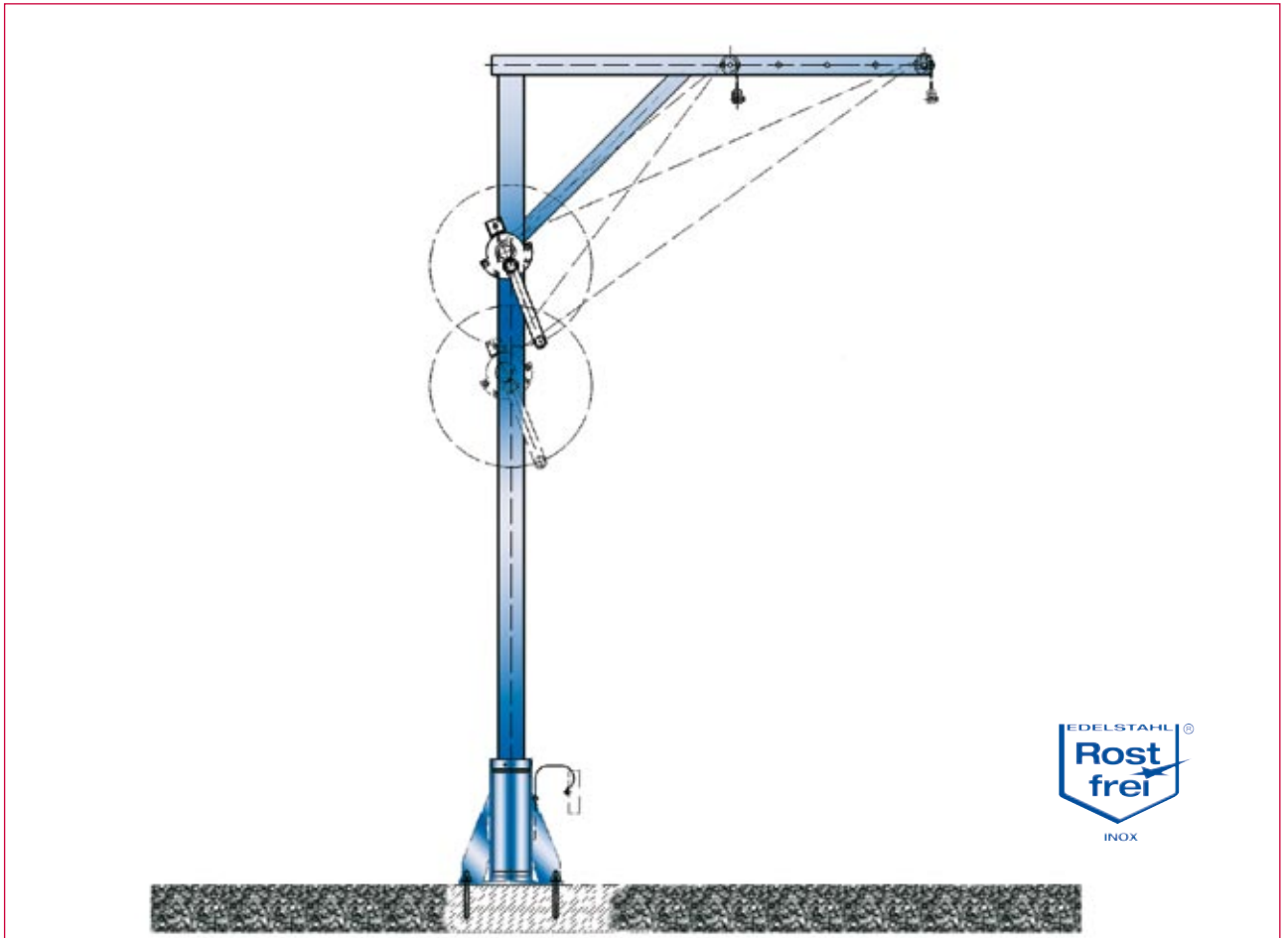


**Drehkran 300 kg**  
Swivel Jib Crane 300 kg  
Potence pour stations d'épuration 300 kg



**Universeller Drehkran, spezieller Einsatzbereich: Kläranlagen**

- Kran feuerverzinkt, wahlweise V4A
- wahlweise Wand- oder Bodenbefestigung
- Drehbereich: 360°
- Kranausleger 700-1300 mm
- Drahtseil rostfrei 1.4401

Swivel jib crane especially made for waste water treatment plants

- corrosion resistant, Jib crane zinc coated or stainless steel
- wall or ground mounting
- turning capacity: 360°
- support arm 700-1300 mm
- Cable stainless steel 1.4401

Potence pour stations d'épuration

- Potence zinguée ou inox
- fixation au sol ou au mur
- rotation : 360°
- portée de 700-1300 mm
- Treuil équipé de 12 m de câble inox et manille

47-7

**haacon hebetechnik gmbh**  
Josef-Haamann-Str. 6  
D-97896 Freudenberg/Main

Tel: + 49 (0) 93 75/84-0  
Fax: + 49 (0) 93 75/84-86  
e-mail: [hebetechnik@haacon.de](mailto:hebetechnik@haacon.de)  
Internet: <http://www.haacon.com>



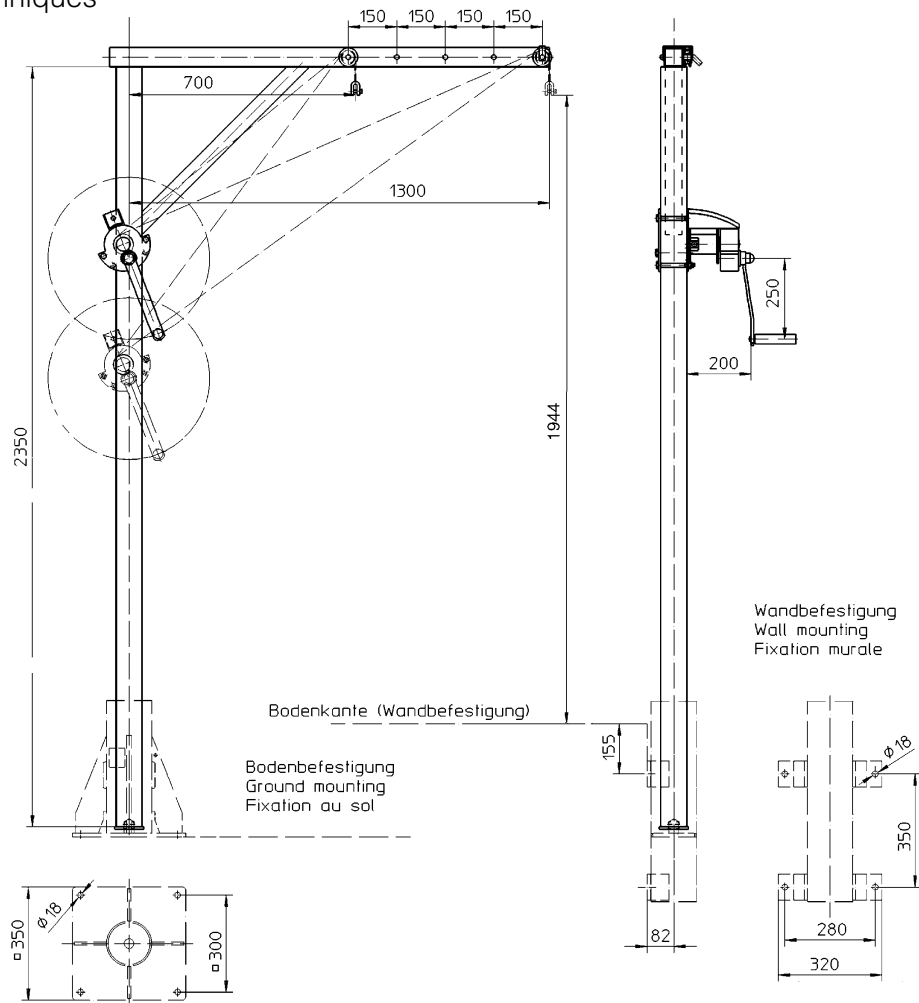
DIN EN ISO 9001 - 016075-

098 231 [Ausg.:05-07/2007 VWM/em]

## Technische Daten

Technical data

Caractéristiques techniques



| Best.-Nr.<br>O/No.<br>N° Code | Typ<br>Type<br>Type |   |                                     |                               |
|-------------------------------|---------------------|---|-------------------------------------|-------------------------------|
| 209 769                       | 4551.0,3            | Drehkran, verzinkt  | Swivel jib crane, galvanised,       | Potence, zinguée              |
| 213 862                       | 4551.0,3            | Drehkran, verzinkt, Seilwinde V2A   | Swivel jib crane, galv., winch Inox | Potence, zinguée, Treuil Inox |
| 209 994                       | 4571.0,3            | Drehkran V4A, Seilwinde V2A   | Swivel jib crane, winch Inox        | Potence, inox, Treuil Inox    |
| 209 778                       |                     | Schwenkhebel, galvanisch verzinkt   | Swivelling lever, galvanised        | Gouvernail, zingué            |
| 209 995                       |                     | Schwenkhebel, V2A   | Swivelling lever, inox              | Gouvernail, inox              |
| 205 939                       | 4553.0,36W          | <b>Wandköcher feuerverzinkt</b><br>Box column for mounting on wall, galvanised<br>Embase pour fixation au mur, zinguée    |                                     |                               |
| 205 955                       | 4573.0,36W          | <b>Wandköcher, V4A</b><br>Box column for mounting on wall, stainless steel<br>Embase pour fixation au mur, Inox           |                                     |                               |
| 205 938                       | 4553.0,36 B         | <b>Bodenköcher, feuerverzinkt</b><br>Box column for mounting on floor, galvanised<br>Embase pour fixation au sol, zinguée |                                     |                               |
| 205 976                       | 4573.0,36 B         | <b>Bodenköcher, V4A</b><br>Box column for mounting on floor, stainless steel<br>Embase pour fixation au sol, Inox         |                                     |                               |

| Technische Daten    | Technical data     | Caractéristiques techniques |         |
|---------------------|--------------------|-----------------------------|---------|
| zulässige Last      | admissible load    | charge autorisée            | 300 kg  |
| Seillänge           | rope length        | longueur du câble           | 12 m    |
| max. Seilaufnahme   | rope capacity max. | cap. d'enroulement du câble | 22 m    |
| Seil-Ø              | wire rope Ø        | Ø du câble                  | 5 mm    |
| Kurbeldruck         | crank force        | effort manivelle            | 135 N   |
| Hub/Kurbelumdrehung | Lift/crank turn    | course/tour de manivelle    | 46 mm   |
| Gewicht             | weight             | poids                       | ~ 55 kg |

**Maße und Konstruktionsänderungen vorbehalten.**

We reserve the right to amend specifications without notice or obligation.  
haacon se réserve le droit de modifier les caractéristiques de son matériel.